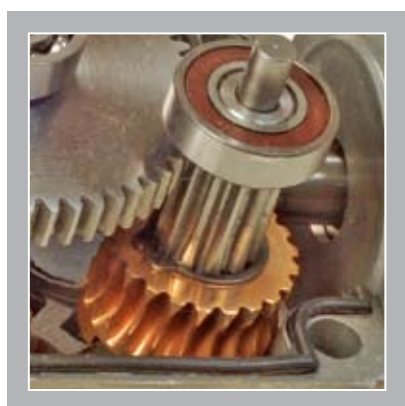


APL



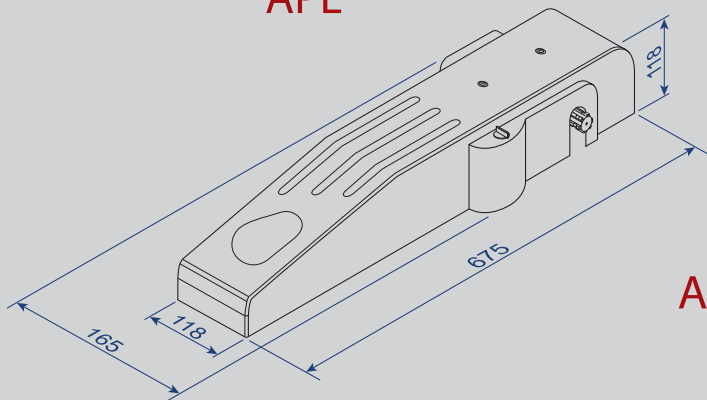
- Motorreductor electromecánico irreversible para portones levadizos con contrapesos, uso residencial.
- Corona de bronce y sin fin de acero, lubricación en baño de grasa de litio.
- Los cuatro trenes de reducción montados sobre rulemanes.
- Versiones con y sin central electrónica.
- Limite de carrera opcional.
- Luz de cortesía incorporada.
- Desbloqueo fácil para habilitar uso manual de emergencia por corte de suministro de energía eléctrica.
- Fácil instalación.
- Uso de dos equipos en paralelo en portones de más de 3 m.

APL		STANDARD PORTON		OTRAS APLICACIONES			
RPM REDUCTOR		1,5 /	1,5 /	2,2 /	2,2 /	4,5 /	4,5 /
POTENCIA MOTOR		0,20 HP	0,33 HP	0,20 HP	0,33 HP	0,20 HP	0,33 HP
TENSIÓN ALIMENTACIÓN (VOLT)		220	220	220	220	220	220
			380		380		380
CONSUMO CORRIENTE (AMPER)	MONOFÁSICO	2	2,5	2	2,5	2	2,5
	TRIFÁSICO		0,4		0,4		0,4

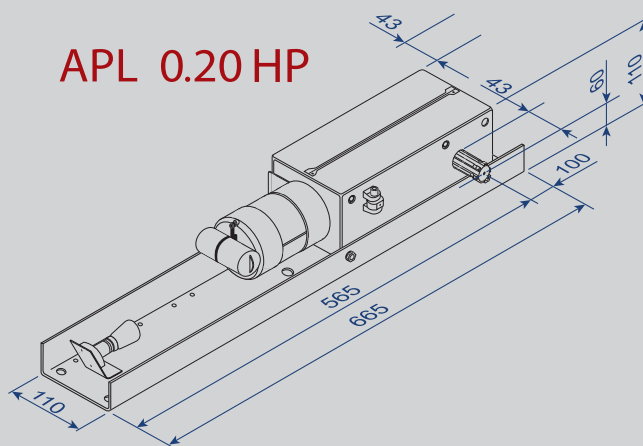
ABREPORTÓN LEVADIZO



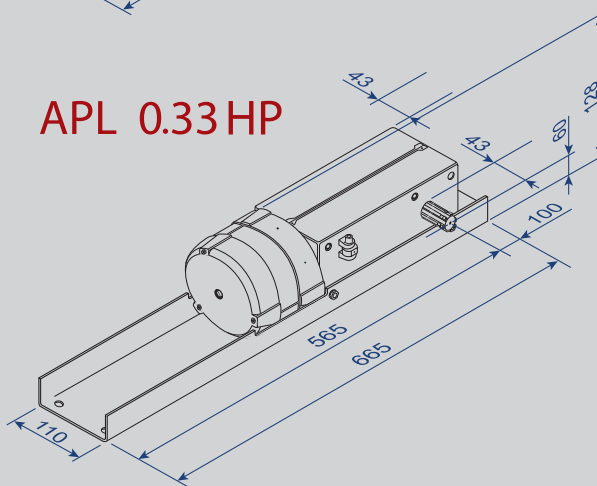
APL



APL 0.20 HP



APL 0.33 HP



Modelo

Peso Aprox.

APL 020

16 Kg.

APL 033

17 Kg.

La empresa se reserva el derecho de cambiar estos datos sin previo aviso.