

B



- Motorreductor con caja reductora blindada para cortinas metálicas. Con acoplamiento directo.
- Versiones desde 50 kg (Cortinas de madera / PVC, otros usos) hasta 800 kg. (opera cortinas industriales, de grandes dimensiones)
- Fin de carrera incorporado, freno electromagnético en los modelos más grandes.
- Reductor con sin fin y engranaje de acero, corona de bronce en baño de grasa de litio.
- Robusta y sólida construcción garantizan seguridad y duración.
- Uso manual con polea de aluminio.
- Todos en versión monofásica ó trifásica, aplicable control remoto.

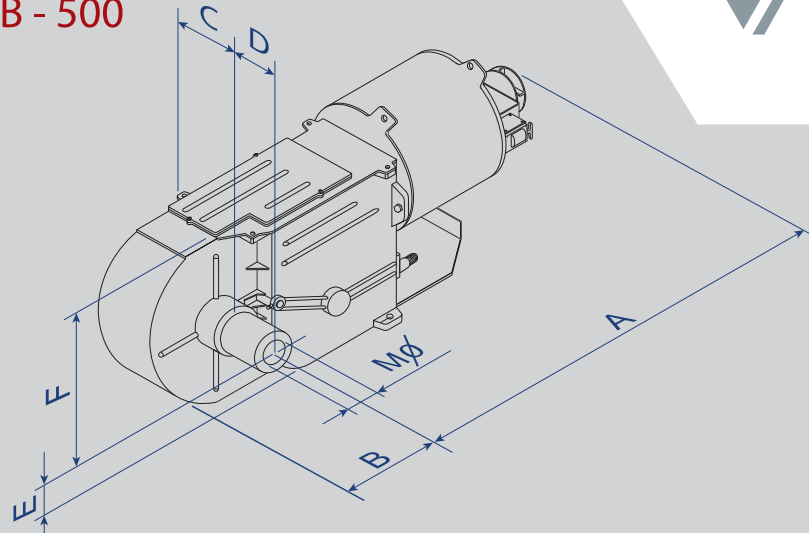
EQUIPO B	50	70	100	150	250	320	400	500	800
Ø TUBO ENROLLADOR	130	130	130	130	130	130	160	250	300
R.P.M.						4,9		2,7	1,75
EJE CORTINA	5,6	5,6	5,6	6,6	6,6	(8,2)	3,7	(4,5)	(3,5)
ELEVA Kg.	50	70	100	150	250	320	400	500	800
POTENCIA MOTOR (HP)	0,16	0,20	0,25	0,60	0,75	1	1	1,25	1,5/220 2/380
VELOCIDAD CORTINA m/min.	2	2	2	2,70	2,70	2,60	2,20	2,20	1,75
FRENO ELECTROMAGNETICO	-	-	-	*	*	SI	SI	SI	SI
PESO EQUIPO Kg.	3,5	4,5	5,5	16	17	28	30	41	75

* opcional

EQUIPOS BLINDADOS



B - 500



ESPACIO OCUPADO

B	50	70	100	150	250	320	400	500	800
A	170	185	195	400	410	470	480	600	720
B	40	55	55	85	85	100	110	110	120
C	85	90	90	110	110	140	130	130	120
D	22	22	22	50	50	60	60	60	70
E	60	85	85	80	80	100	110	130	150
F	60	85	85	80	80	100	110	130	140
Mø	19	19	19	30	30	35	35	40	40

La empresa se reserva el derecho de cambiar estos datos sin previo aviso.