



- Motorreductor con acople por engranajes para cortinas metálicas.
- Versiones desde 100 kg hasta 500 kg.
- Fin de carrera incorporado, freno electromagnético en los modelos más grandes. Opcional en otros modelos.
- Sin fin de acero y corona de bronce fosforoso.
- Motor con movimiento sobre rulemanes y caja reductora con bujes de bronce.
- Robusta y sólida construcción garantizan seguridad y duración.
- Uso manual con polea de aluminio.
- Todos en versión monofásica ó trifásica, aplicable control remoto.
- Adaptable a pequeños montacargas.

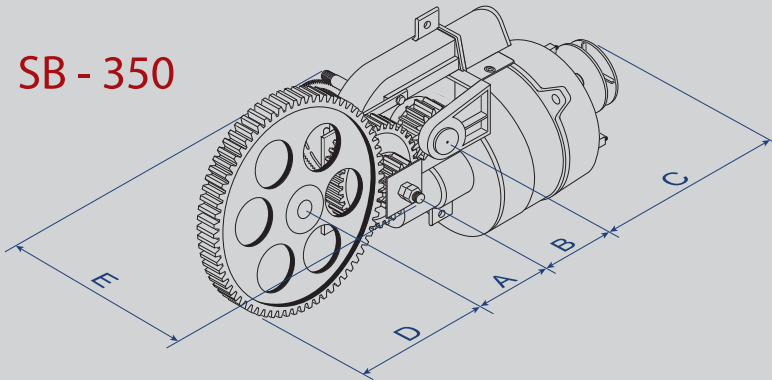
EQUIPO SB	100	200	250	300	350	400	500
Ø TUBO ENROLLADOR	130	130	160	160	160	200	250
POTENCIA MOTOR (HP)	0,25	0,33	0,50	0,60	0,75	1	1,25
ELEVA Kg.	100	200	250	300	350	400	500
ENGRANAJE CONTRAMARCA - Z	12-36	12-36	12-36	12-36	12-36	12-36	12-48
ENGRANAJE CORTINA - Z	Z-72	Z-72	Z-72	Z-72	Z-72	Z-72	Z-72
R.P. M. EJE CORTINA	1,8	1,8	1,8	1,8	1,8	2,2	1,7
VELOCIDAD CORTINA m/min.	1	1	1	1	1	1,55	1,60
VEL. CORTINA CON ACOPLE DIRECTO (sin contramarcha) m/min	2,5	2,5	3	3	3	4,90	6,30
FRENO ELECTROMAGNETICO	-	-	*	*	*	*	SI
PESO EQUIPO	8	8,5	13	13,5	15	22	24
REVOLUCIONES PIÑÓN Z 14	28	28	28	28	28	35	35

* opcional

EQUIPOS SEMIBLINDADOS



SB - 350



ESPACIO OCUPADO

SB	100	200	250	300	350	400	500
A	168	168	168	168	168	168	168
B	100	100	100	100	100	100	125
C	220	230	300	310	315	340	375
D	148	148	148	148	148	148	148
E	285	285	285	285	285	310	310

La empresa se reserva el derecho de cambiar estos datos sin previo aviso.